

ENERGY CLASS
 энергия · енергія

LED

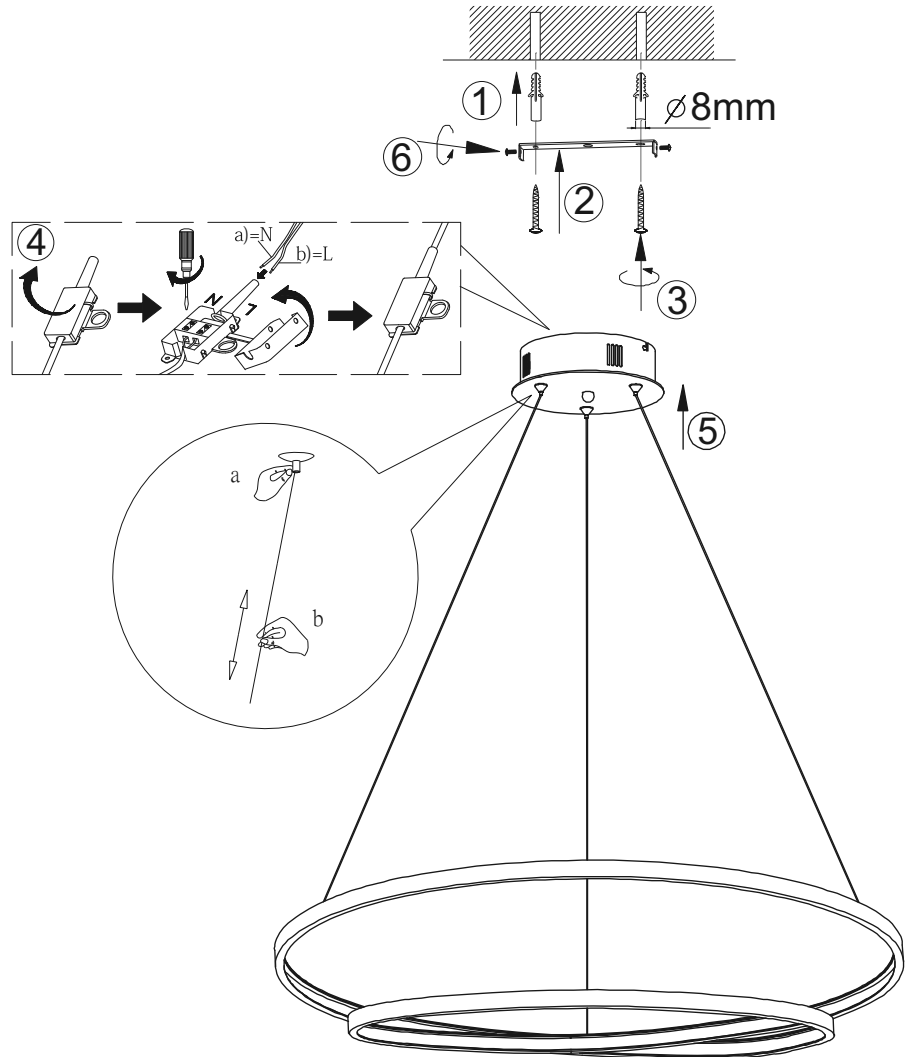
A++
 A+
 A
 B
 C
 D
 E

A+

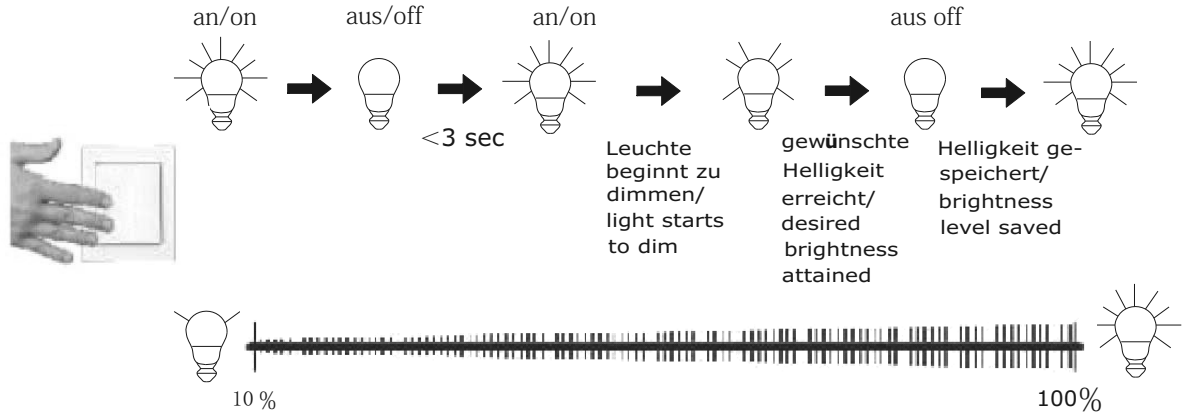
44 kWh/1000h

LED	40 W
⏲	45001m
💡	45W
t	3250 lm
Tx	25.000 h
🔌	3.000 K
🔦	15.000 x
⚡	<0.5s

830523/830522/832403/832404	
	230V/50Hz
	1XLED-Board, MAX 40W



Dimm-Funktion
 Dimmer function



Bitte geben Sie bei technischen Fragen die Chargennummer (xxxxx-xx-xx-xxxxx-xxx) an. Diese finden Sie auf dem Typenschild.
 Please let us know the batch number (xxxxx-xx-xx-xxxxx-xxx) for any technical questions. This can be found on the rating plate.
 Lors de demande d'assistance technique, veuillez indiquer le numéro du lot (xxxxx-xx-xx-xxxxx-xxx). Celui-ci se trouve sur la plaque d'identification.

07/2018